



Automobile Club d'Italia

SPORT

SCHEDA <u>VO</u> VARIANTE OPZIONE 60cc. MINIKART	Form. OM/MT/60
	N. OMOL. 07/M/20 05/VO/20

Marca	TM Racing
COSTRUTTORE	TM Racing Spa
Modello	60 Mini
Validità "VO"	01/01/ 2017 – 31/12/ 2020

Pagine: 6

DESCRIZIONE DELLA VO

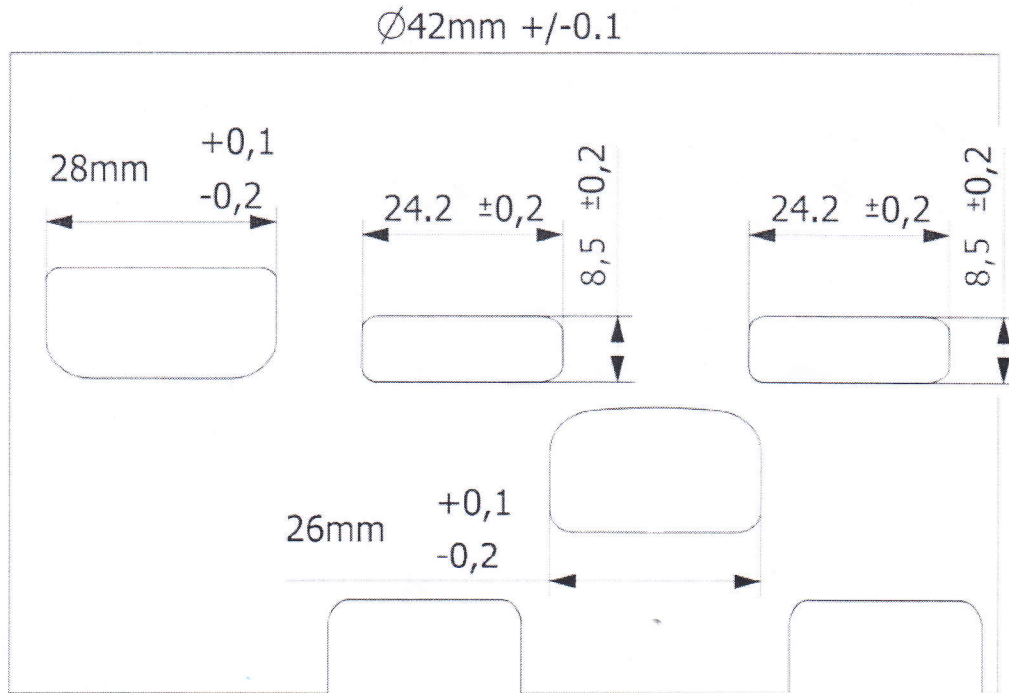
1. Canna (dimensione luci di travaso)
2. Albero motore
3. Biella

Timbro e Firma della CSAI	Timbro e Firma del Costruttore
	 TM RACING S.p.A. 61100 PESARO - Via Fano, 6

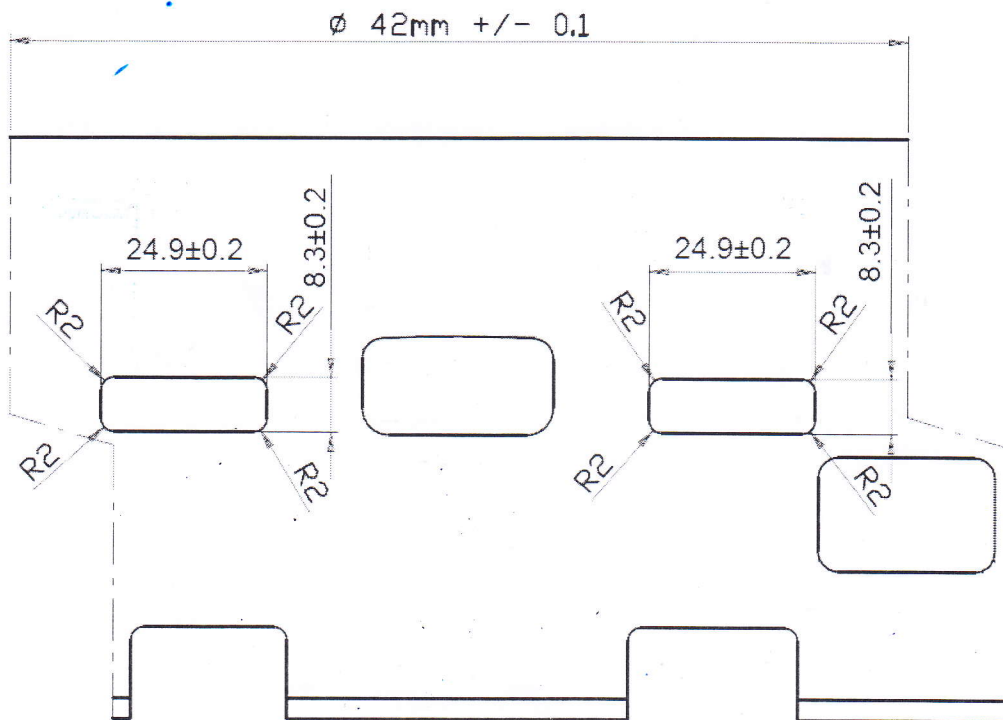


Automobile Club d'Italia
SPORT

Vecchio Sistema/Disegno/Quote



Nuovo Sistema/Disegno/Quote





Automobile Club d'Italia
SPORT

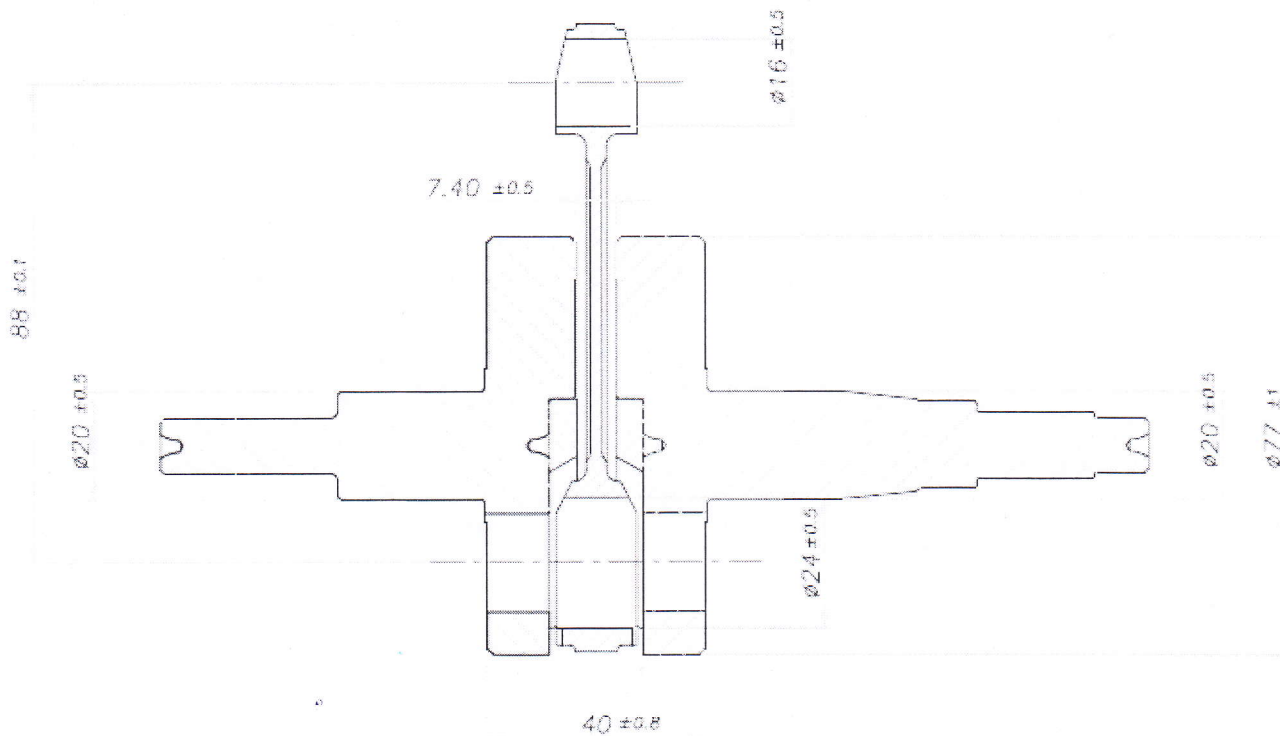
FOTO NUOVO SISTEMA "Marcatura Canna Cilindro"



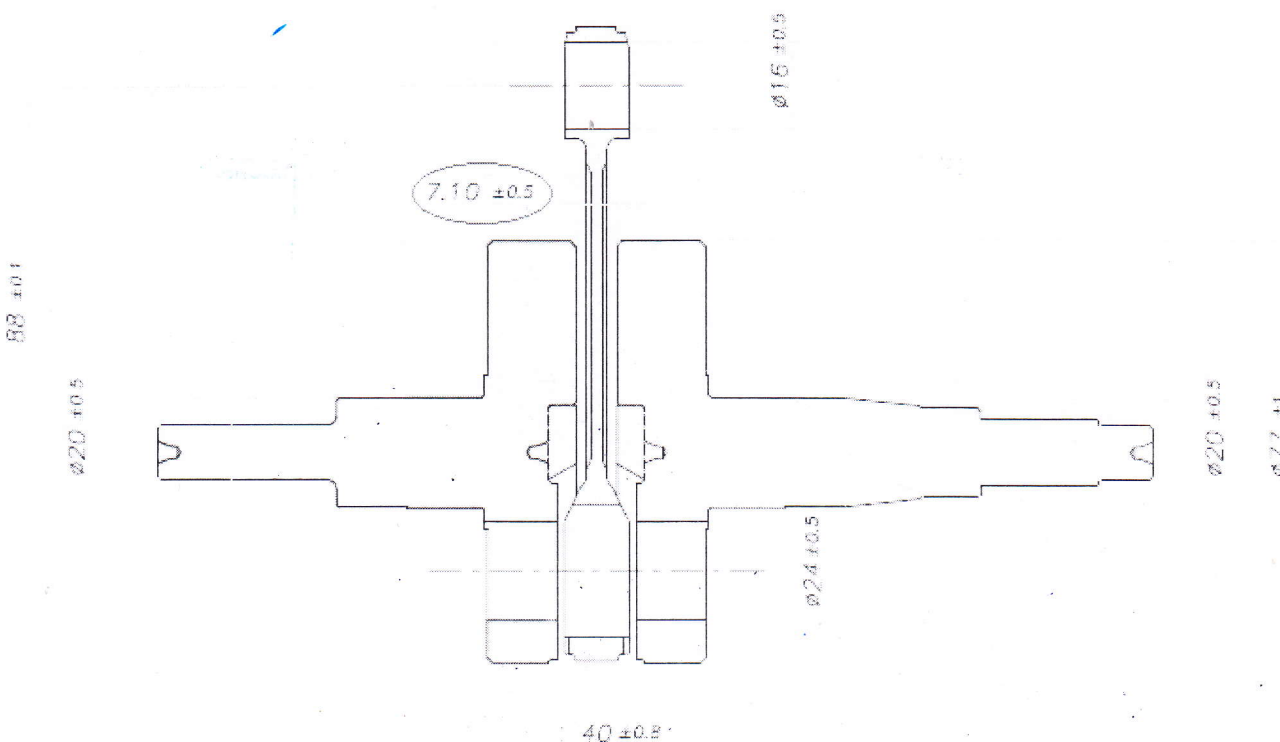


Automobile Club d'Italia
SPORT

Vecchio Sistema/Disegno/Quote



Nuovo Sistema/Disegno/Quote





Automobile Club d'Italia
SPORT

FOTO VECCHIO SISTEMA

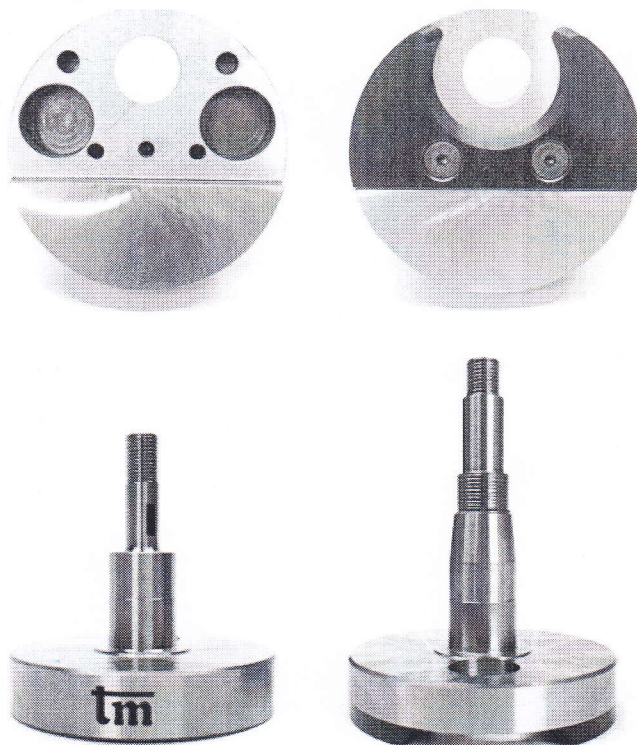
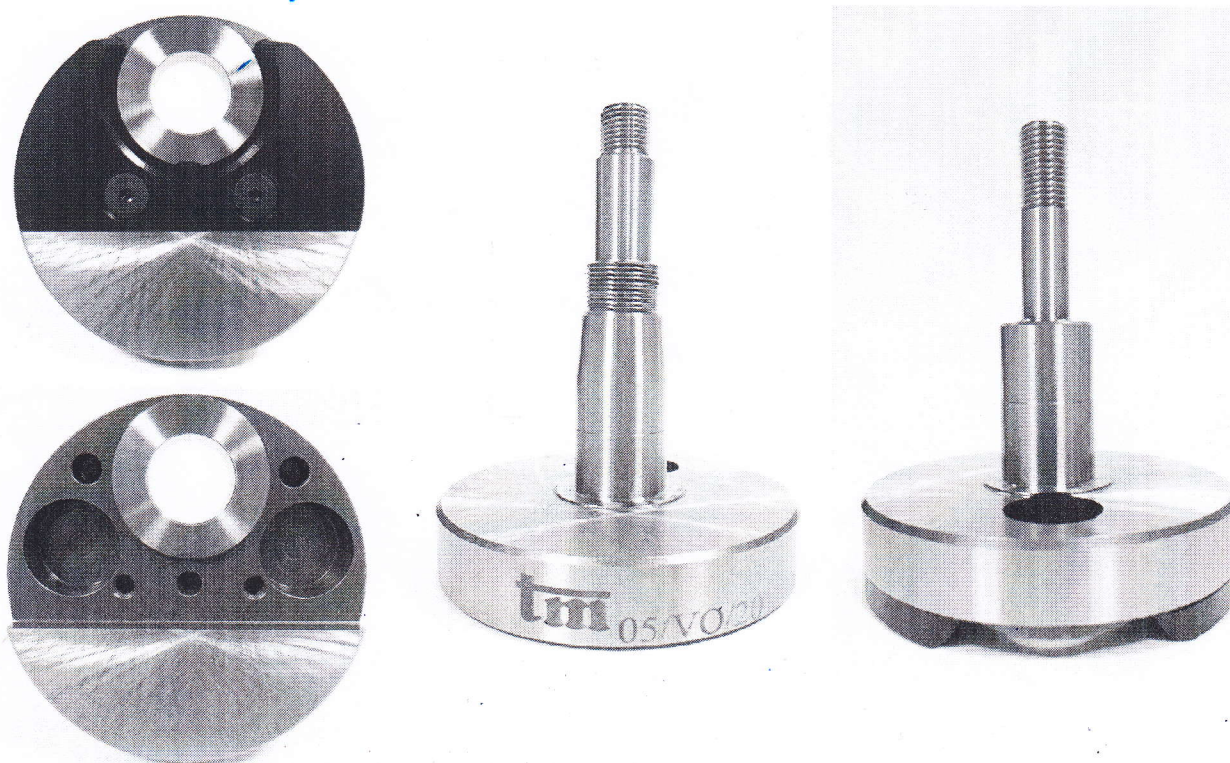


FOTO NUOVO SISTEMA





Automobile Club d'Italia
SPORT

FOTO VECCHIO SISTEMA

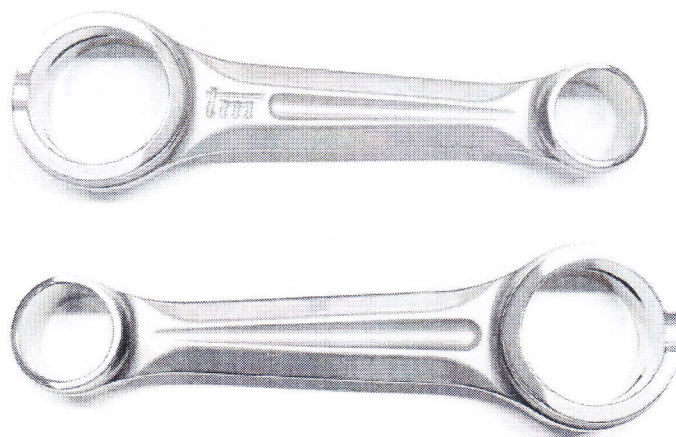


FOTO NUOVO SISTEMA

